

HG1200

●1回の集球量約1,200個

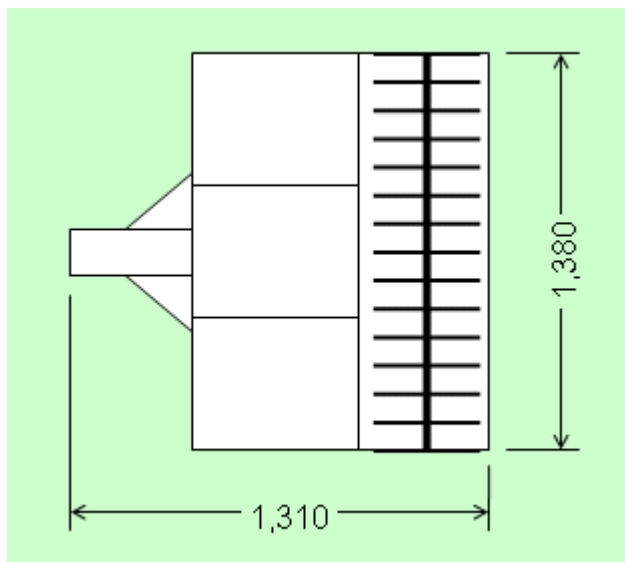
乗って動ける効率の良さを
ぜひ体験してください！



特 長

1	ヤマハ発動機(株)製の立乗りカート「ターフメイト」を使用 ゴルフ場で定評のヤマハ製立乗りカートを使用していますので安全軽量機動性抜群で芝への影響もありません。特に上り坂のあるフィールドや広大な場内にピッタリです。
2	ボール容量は余裕の約1,200個 およそ手押し式集球機3倍の容量があります。(当社比)
3	集球幅は1,400mm 手押し式の2倍以上の集球幅です。(当社比)
4	割れない集球円板 特殊強化樹脂製の集球円板は抜群の対破損性を持っています。
5	ボール収納ケースは強化樹脂製で軽くて丈夫 使用している収納ケースは非常に軽量で丈夫なため錆等の発生もなく末永くご使用いただけます。
6	収納ケースの取り出しは両サイド開閉スライド方式 両サイドが差し込み式のフレームになっておりますので、ボールの入ったケースはスライド式に取り出せます。
7	カートとの連結はワンタッチ 集球機とカートとはトレーラーヒッチで連結しますので取り付け、取り外しはロックを外すだけのワンタッチでできます。必要に応じてカートだけでもご使用になれます。
8	フロントタイヤ前方にボールガイドを装備 高さ調整式のゴム式ボールガイドをフロントタイヤ前方に装備しており、タイヤによるボール踏み付けを防止します。

■概略寸法図



■概略仕様

全長・全幅・全高	1,310mm × 1,380mm × 460mm
ボール収納量	約1,200個
円盤枚数	30枚
カートとの連結	トレーラーヒッチ

※仕様は改良の為、予告なく変更することがあります。

●取扱店

DNKダイニチ工機株式会社

〒453-0855 名古屋市中村区烏森町3-22

TEL (052) 482-4121 (代表) FAX (052) 482-8787

URL: <http://www.dainichi-k.jp/>

E-Mail: info@dainichi-k.jp