

HG1200S

●1回の集球量:約1,200個

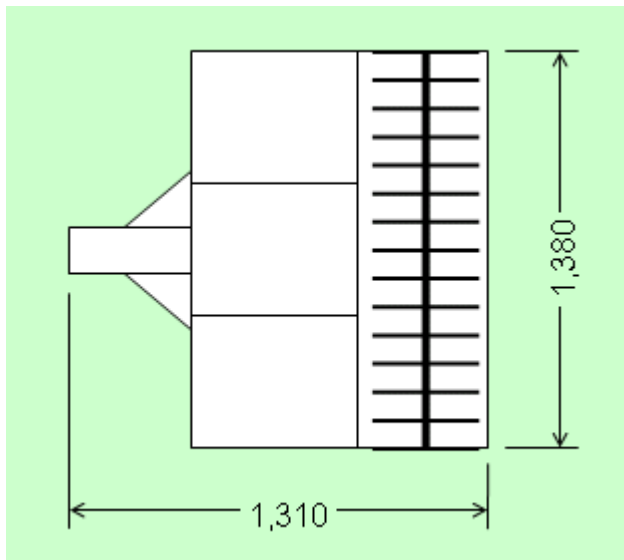
乗って動けてボール排出はワンタッチ！



特長

1	ヤマハ発動機(株)製の立乗リカート「ターフメイト」を使用 ゴルフ場で定評のヤマハ製立乗リカートを使用していますので安全軽量機動性抜群で芝への影響もありません。特に上り坂のあるフィールドや広大な場内にピッタリです。
2	ボール容量は余裕の約1,200個 およそ手押式集球機3倍の容量があります。(当社比)
3	集球幅は1,400mm 手押式の2倍以上の集球幅です。(当社比)
4	割れない集球円板 特殊強化樹脂製の集球円板は抜群の対破損性を持っています。
5	ボールケースを持ち上げる必要のない流し込み型 右サイドが差し込み式の扉になっておりますので拾ったボールは側溝等へ流し込むことができます。
6	カートとの連結はワンタッチ 集球機とカートとはトレーラーヒッチで連結しますので取り付け、取り外しはロックを外すだけのワンタッチで出来ます。必要に応じてカートだけでもご使用になれます。
7	フロントタイヤ前方にボールガイドを装備 高さ調整式のゴム式ボールガイドをフロントタイヤ前方に装備しており、タイヤによるボール踏み付けを防止します。

■概略寸法図



■概略仕様

全長・全幅・全高	1,310mm × 1,380mm × 460mm
ボール収納量	約 1,200 個
円盤枚数	30枚
カートとの連結	トレーラーヒッチ

※仕様は改良の為、予告なく変更することがあります。

●取扱店

DNKダイニチ工機株式会社
〒453-0855 名古屋市中村区烏森町3-22
TEL (052) 482-4121 (代表) FAX (052) 482-8787
URL: <http://www.dainichi-k.jp/>
E-Mail: info@dainichi-k.jp