

● HG10000 ●

● ボール送り込み式

走行連動コンベヤでボールを荷台に自動投入!!



1 走行連動コンベヤでボールを荷台に自動投入

車輪の回転により上昇するコンベヤベルトでボールを荷台に自動投入しますのでボールケースを持ち上げる必要がありません。

2 取り外し可能な自在キャスター付きトレーラージャッキ

集球機先端に取り外し可能なトレーラージャッキを装備していますので連結の切り離しの際に於ける作業は軽くおこなえます。

3 けん引車との連結はワンタッチ

けん引車との連結部にはトレーラーヒッチを採用していますので取り付け・取り外しがワンタッチで可能です。

4 集球率抜群の集球ピン式

特殊配合樹脂製の集球ピンは「ピンポイント集球」によりボールが密集したフィールドに於いても群を抜いた集球率を発揮します。

5 約 500mm中の集球ドラムによりフィールドの起伏に細かく応答

集球ドラム 4 連式と 3 連式があり、ひとつのドラム幅が約 500mm と小幅なため場内の起伏に細かく応答して拾い残しを防ぎます。また、ドラム間には上下可動式ボールガイドを装備しておりますので隙間を抜けるボールを見逃しません。

6 タイヤ前方にボールガイドを設置

高さ調整式のゴム式ボールガイドをタイヤ前方に装備してありますのでタイヤによるボール踏み付けを防止します。



ダイニチ工機株式会社

HG10000

走行連動コンベヤでボールを荷台に自動投入!!

ボール送り込み式



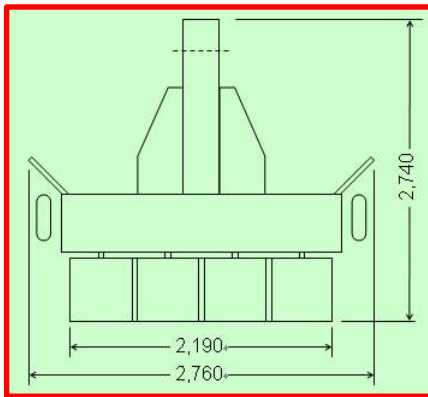
●集球ドラム 3連仕様

●集球ドラム 3連仕様

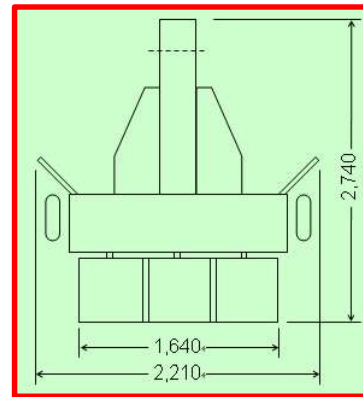


■概略寸法図

●集球ドラム 4連仕様



●集球ドラム 3連仕様



■概略仕様

集球ドラム	4連仕様	3連仕様
全長・全幅・全高	2740mm×2760mm×1465mm	2740mm×2210mm×1465mm
集球幅	2760mm	2210mm
コンベアベルト幅	300mm	300mm
集球ピン数	2128本 (532本×4ドラム)	1596本 (532本×3ドラム)
タイヤ	400-8 (チューブ入り)	400-8 (チューブ入り)

 **ダイニチ工機株式会社**

〒453-0855 名古屋市中村区烏森町3-22
TEL (052)482-4121 FAX (052)482-8787
URL:<http://www.dainichi-k.jp/>
E-Mail:info@dainichi-k.jp